

BEOPLAY V1

BeoPlay V1-32

BeoPlay V1-40



Gerb. kliente,

Šiame darbo pradžios vadove pateikiama informacija apie B&O PLAY gaminio ir prijungtos įrangos nustatymą bei kasdienį naudojimą.

Jūsų televizoriuje yra daugiau funkcijų, nei aprašyta šiame darbo pradžios vadove. Be to, yra išjungimo laikmačiai, PIN kodo sistema ir tinklo nustatymai. Šios ir kitos funkcijos išsamiau aprašytos gaminio internetiniame vadove ir televizoriaus meniu pagalbos tekstuose.

Šiuos vadovus galima rasti www.beoplay.com/v1/support.

Vadovai ir ekrane rodomi pagalbos tekstai atnaujinami, kai išleidus naują programinę įrangą atsiranda naujų televizoriaus funkcijų arba jos pakeičiamos.

www.beoplay.com/v1 taip pat galite rasti daugiau informacijos ir aktualių DUK (dažniausiai užduodamų klausimų) apie savo gaminį.

Visais techninės priežiūros klausimais pirmiausia turėtumėte kreiptis į savo pardavėją.

Atsargiai

- Įsitinkite, kad televizorius yra padėtas, nustatytas ir sujungtas taip, kaip nurodyta šiame pradžios vadove. Kad išvengtumėte sužeidimų, naudokite tik Bang & Olufsen patvirtintus stovus ir sieninius laikiklius!
- Laikykite televizorių ant tvirto, stabilaus paviršiaus.
- Ant televizoriaus nedėkite jokių daiktų.
- Užtikrinkite, kad televizoriaus neaplytų, jo neveiktų didelė drėgmė ar šilumos šaltiniai.
- Jūsų įsigytas televizorius yra skirtas naudoti tik sausoje, buitinėje aplinkoje. Naudokite 10–40 °C (50–105 °F) temperatūroje.
- Jei televizorius buvo žemesnėje nei 5 °C (40 °F) temperatūroje, palikite jį kambario temperatūroje ir, prieš jungdami į elektros tinklą ir įjungdami, palaukite, kol televizoriaus temperatūra susilygins su įprasta kambario temperatūra.
- Nestatykite televizoriaus tiesioginėje saulės arba dirbtinėje šviesoje, pavyzdžiui, prožektoriaus šviesoje, nes gali sumažėti nuotolinio valdymo pultelio jautrumas. Be to, jei ekranas perkaitinamas, televizoriaus vidaus gali iškreipti juodi taškeliai. Televizoriui atvėsus iki įprastos temperatūros, šie taškeliai išnyksta.
- Aplink televizorių palikite pakankamai erdvės, kad būtų užtikrinta tinkama ventilacija.
- Ant prietaiso nedėkite jokių atviros ugnies šaltinių, pvz., degančių žvakių.
- Norėdami užkirsti kelią ugnies plitimui, prie šio gaminio niekada nepalikite degančių žvakių ar kitų atviros liepsnos šaltinių.
- Nebandykite ardyti televizoriaus. Tokius darbus gali atlikti tik kvalifikuoti techninės priežiūros tarnybos specialistai.
- Nesutrenkite stiklo kietais ir aštriais daiktais.
- Televizorių visiškai išjungti galima tik ištraukus kištuką iš elektros lizdo. Elektros lizdas visada turi būti pasiekiamas.
- Norėdami prietaisą tinkamai ir saugiai įdiegti ir sujungti su multimedijos sistemomis, vykdykite instrukcijas.
- Gaminio lipdukas yra po jungčių dangteliu.

Turinys

Nustatymas

- 6 Televizoriaus nustatymas
- 8 Jungčių skydelis – BeoPlay V1–32
- 10 Jungčių skydelis – BeoPlay V1–40

Kasdienis naudojimas

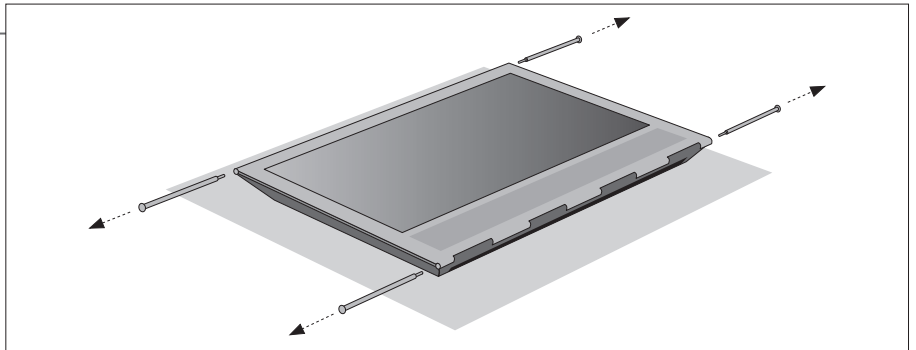
- 12 Nuotolinio valdymo pultelio naudojimas
- 13 Meniu naršymas
- 15 Televizoriaus žiūrėjimas
- 16 Medijos naršyklė
- 17 Vaizdo ar garso nustatymų keitimas
- 18 Valymas
- 19 Kaip reikia...

Televizoriaus nustatymas

Vadovus ir daugiau informacijos, pvz., DUK (dažniausiai užduodamus klausimus), galima rasti www.beoplay.com/v1/support.

1. Televizorių išpakuokite

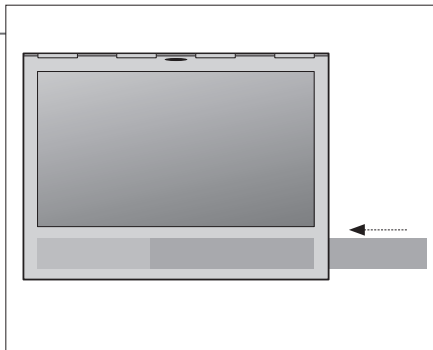
Išpakuokite televizorių ir pastatykite ant minkšto patiesalo. Iš televizoriaus išimkite keturis kaiščius.



2. Uždėkite garsiakalbio dangtelį ir sumontuokite stovą / sieninį laikiklį

Prieš sumontuodami stovą arba sieninį laikiklį, neužmirškite uždėti garsiakalbio dangtelio. Laikydami abiem rankomis, garsiakalbio dangtelį atsargiai įstumkite į televizoriaus šone esančią angą.

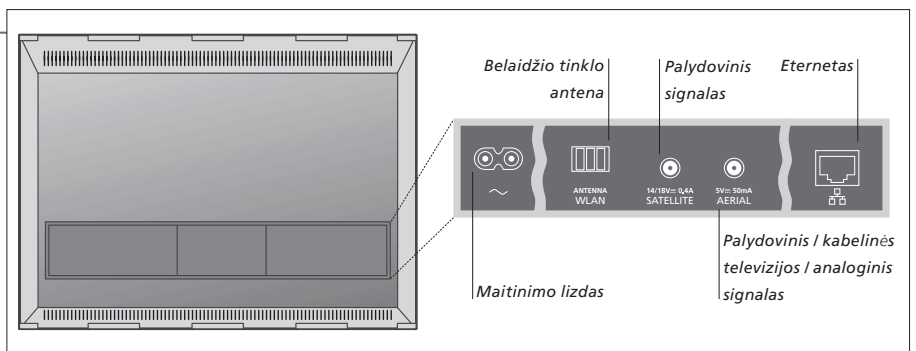
Tada sumontuokite stovą arba sieninį laikiklį (žr. atskirą vadovą).



Norėdami nuimti garsiakalbio dangtelį, jį atsargiai išstumkite naudodami vieną iš keturių nuo televizoriaus nuimtų kaiščių. Jei televizorius sumontuotas ant stalinio stovo ar sieninio laikiklio, kad nuimtumėte garsiakalbio dangtelį, pirma turite nuimti stovo arba sieninio laikiklio šonus. Žr. su stovu ar sieniniu laikikliu pateiktus vadovus.

3. Prijunkite televizorių

- Norėdami nuimti jungčių dangtelį, pirma patraukite apačioje esantį dangtelį, kad jį atlaisvintumėte, tada jį nuimkite.
- Prijunkite maitinimo laidą, eterneto kabelį ir antenos arba palydovinės televizijos kabelį pagal savo nustatymą. Jei naudosite belaidį ryšį, prijunkite belaidžio tinklo anteną.
- Jjunkite televizorių (paspauskite TV). Jei jus paragins įvesti PIN kodą, įveskite pardavėjo suteiktą PIN kodą ir toliau atlikite nustatymą pirmą kartą (žr. paskesnj puslapį).



Svarbu: vadovus ir DUK rasite www.beoplay.com/v1/support

Ventiliacija Kad užtikrintumėte tinkamą ventiliaciją, palikite pakankamai vietos aplink ekraną. Neuždenkite ventiliacijos grotelių. Televizoriui perkaitus (budėjimo režimo indikatorius mirksi, o ekrane pasirodo įspėjimas), įjunkite televizoriaus budėjimo režimą, tačiau neišjunkite, kad televizorius atvėstų. Tuo metu negalėsite valdyti televizoriaus.

Eterneto jungtis Prijunkite televizorių prie interneto, kad gautumėte programinės įrangos atnaujinimų ir atsisiųstumėte Peripheral Unit Controller (PUC) lentelių. Rekomenduojama nustatyti televizorių, kad programinė įranga būtų atnaujinama automatiškai.

Tinklo nustatymai Jei reikia daugiau informacijos apie laidinio arba belaidžio ryšio nustatymą, žr. internetinį vadovą ir su belaidžio tinklo antena pateiktą vadovą.

Informacijos apie savo Beo4 nuotolinio valdymo pultelį rasite 12 psl. arba Beo4 vadove.

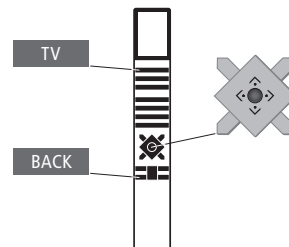
4. Nustatykite pirmą kartą

Būsité supažindinti su įvairiais meniu, kuriuose turėsite atlikti skirtingus nustatymus. Naudokite Beo4 naršymo mygtuką <, >, ↵ ir ↻, tada paspauskite vidurį, kad pasirinktumėte nustatymus. Kai kuriuose antriniuose meniu reikia paspausti **BACK**, norint sugrįžti į nustatymą pirmą kartą.

Jei norėsite, vėliau nustatymus galėsite pakeisti. Jei televizijos signalą gaunate per skaitmeninį priedėlį, dalyje **INPUTS** pasirinkite **NONE**. Skaitmeninį priedėlį nustatykite, kaip parodyta toliau.

MENU LANGUAGE
SOFTWARE UPDATE (USB)
COUNTRY
LANGUAGES
NETWORK SETTINGS
SOFTWARE UPDATE (INTERNET)
SPEAKER SETUP
ACCESS CONTROL
INPUTS (TV TUNING)
NICE TO KNOW

Vadovaukitės ekrane pateikiamais nurodymais. Pagalbos tekstus, jei jie yra, galima skaityti paspaudus mėlyną mygtuką.

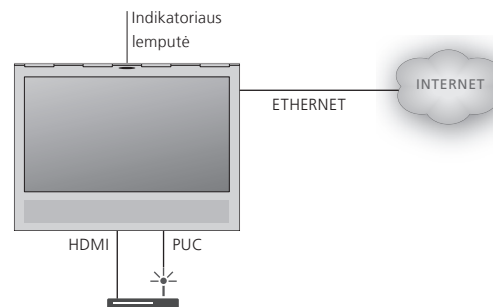


5. Prijunkite papildomą įrangą

Tai tik vienas daugelio galimų nustatymų pavyzdys. Prie televizoriaus HDMI IN lizdo prijungus išorinę įrangą, pvz., skaitmeninį priedėlį (žr. paskesnius puslapius), būsité paraginti sukongigūruoti šaltinį. Vadovaukitės ekrane pateikiamais nurodymais.

Informacijos apie kitas nustatymo galimybes, PUC lenteles ir IR siūstuvus rasite internetiniame vadove, esančiame www.beoplay.com/v1/support.

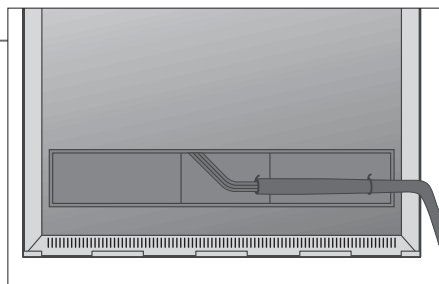
Ne Bang & Olufsen įrangą galima valdyti naudojant Beo4 nuotolinio valdymo pultelį su Peripheral Unit Controller (PUC) lentele. Kad PUC veiktų, IR siūstuvus turi būti šalia prijungtos įrangos IR imtuvo. Prieš prijungdami IR siūstuvą patikrinkite IR signalą.



6. Sujunkite laidus

Laidus galite sujungti bet kurioje pusėje arba per vidurį, atsižvelgdami į sieninio laikiklio arba stovo vietą. Dėl saugumo pritvirtinkite laidus pridėtomis laidų juostelėmis.

Viską prijungę, uždėkite jungčių dangtelį.

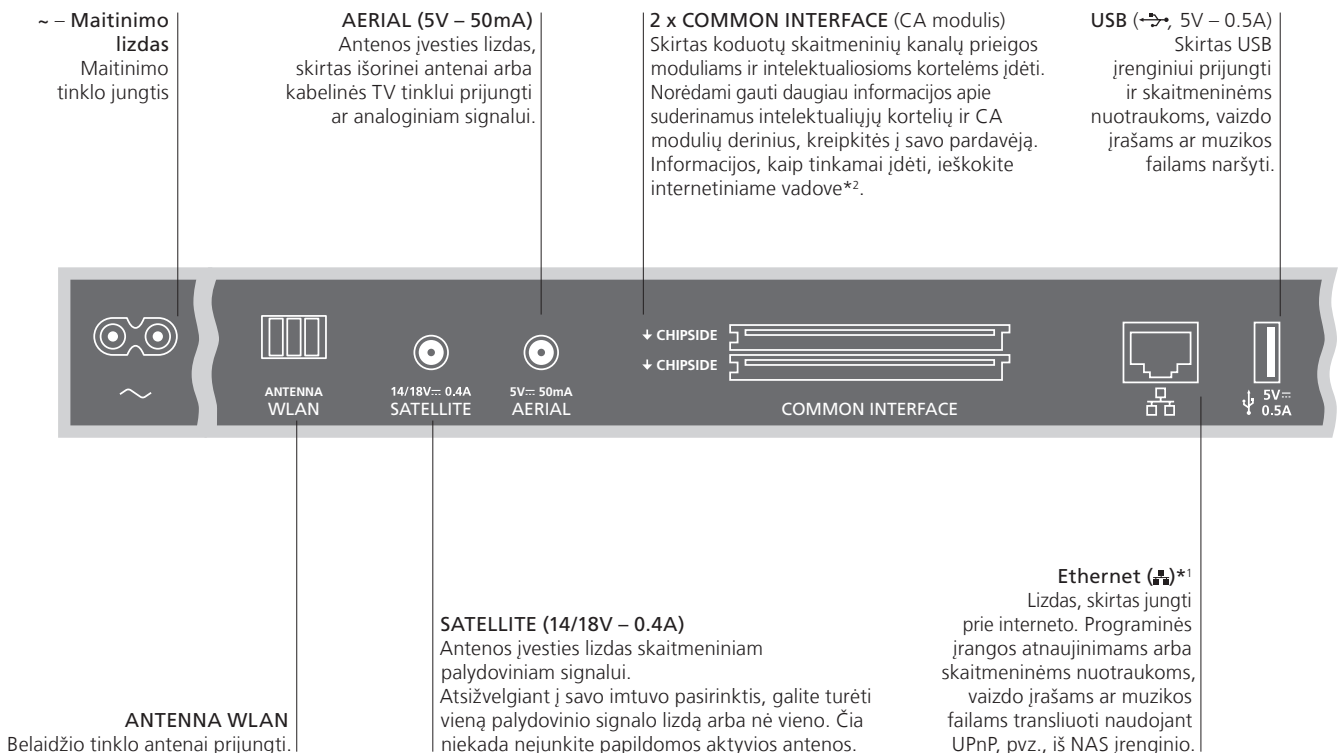


Jeį naudojate sieninį laikiklį, prieš surišdami laidus laidų juostelėmis į tvarkingą ryšulį, pasirūpinkite, kad laidai nebūtų per daug įtempti ir leistų pasukti televizorių.

Indikatoriaus lemputė – žalia	Indikatoriaus lemputė trumpai sumirksi žaliai ir reiškia, kad televizorius jau parengtas naudoti. Jei norite sutrumpinti paleidimo laiką, žr. internetinio vadovo informaciją apie paleidimo nustatymus.
Dega raudonai	Televizorius veikia budėjimo režimu, tačiau palikite jį įjungtą į maitinimo lizdą, kad būtų galima atsisiųsti programinės įrangos atnaujinimų.
Lėtai mirksi raudonai	Televizorius buvo atjungtas nuo maitinimo lizdo ir turite įvesti PIN kodą. Daugiau informacijos apie PIN kodo sistemą rasite internetiniame vadove, esančiame www.beoplay.com/v1/support .
Greitai mirksi raudonai	Neatjunkite televizoriaus nuo maitinimo lizdo. Gali būti, kad aktyvinama nauja programinė įranga arba buvo per daug nepavykusių bandymų įvesti PIN kodą.
Išjungta	Televizorius veikia budėjimo režimu ir, jei norite, galite jį atjungti nuo maitinimo lizdo. Tačiau taip suaktyvinsite PIN kodo sistemą.

Jungčių skydelis – BeoPlay V1–32

Kiekvienas įrenginys, kurį prijungiate prie jungčių skydelio, turi būti užregistruotas meniu SOURCE LIST SETUP.

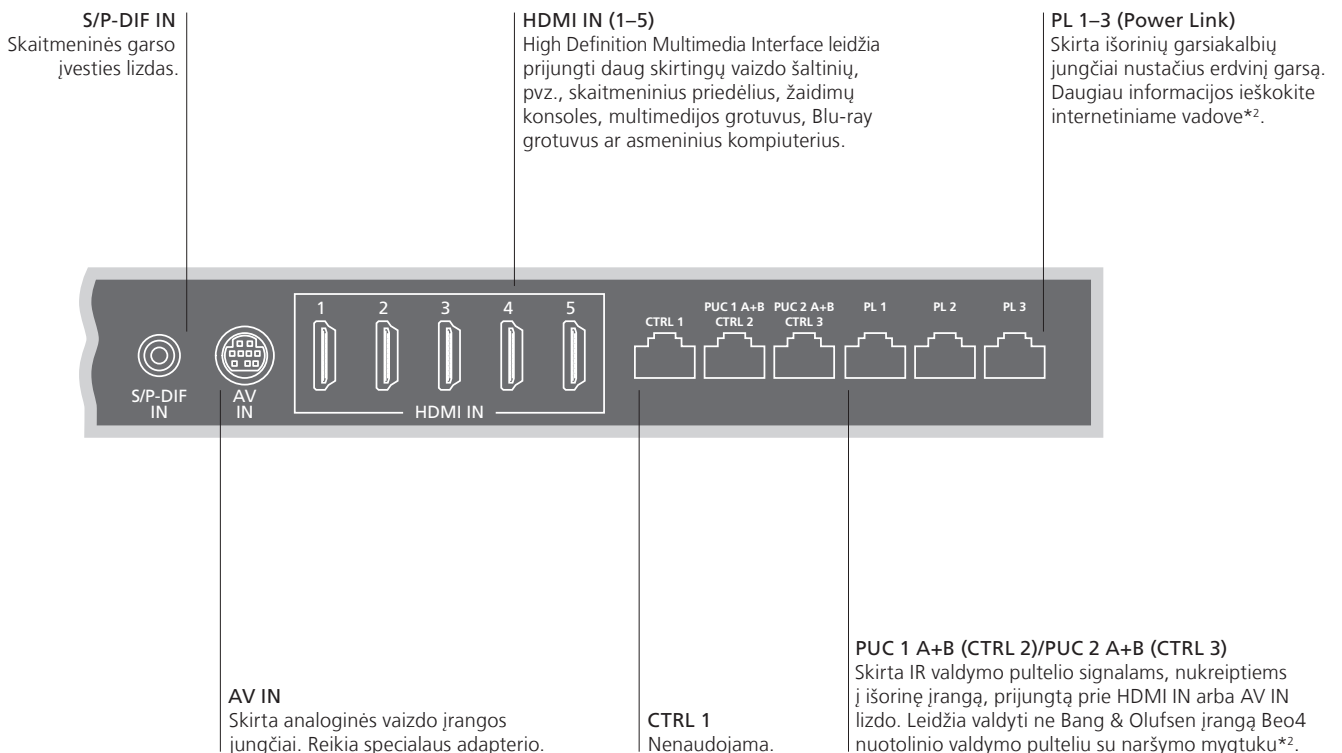


Svarbu

Maitinimo laidas ir kištukas Prijunkite ~ lizdą, esantį televizoriaus jungčių skydelyje, prie elektros lizdo. Televizorius veikia budėjimo režimu ir yra parengtas naudoti. Pridedamas kištukas ir maitinimo laidas sukurti specialiai šiam gaminiui. Nekeiskite kištuko, o jei maitinimo laidas pažeistas, turite įsigyti Bang & Olufsen patvirtintą maitinimo laidą.

*1*Įsitikinkite, kad sujungti gaminio ir skirstytuvo laidai neišeina iš pastato, kad išvengtumėte kontakto su aukšta įtampa.

Rekomenduojame prijungti televizorių prie interneto, kad gautumėte programinės įrangos atnaujinimų ir atsisiųstumėte Peripheral Unit Controller (PUC) lentelių. PUC lentelės leidžia valdyti prijungtus ne Bang & Olufsen gaminius Beo4 nuotolinio valdymo pulteliu su naršymo mygtuku.



Laidai ir adapteriai

Atsižvelgiant į įrangos, kurią prijungiate prie televizoriaus, tipą, gali reikėti skirtingų laidų ar net adapterių. Laidų ir adapterių galite įsigyti iš Bang & Olufsen pardavėjo.

Eterneto jungtis

Prijunkite televizorių prie interneto, kad gautumėte programinės įrangos atnaujinimų ir atsisiųstumėte Peripheral Unit Controller (PUC) lentelių. Rekomenduojama nustatyti televizorių, kad programinė įranga būtų atnaujinama automatiškai.

*2*Internetinis vadovas

Internetiniame vadove yra daugiau informacijos apie išorinės įrangos nustatymą ir prijungimą.

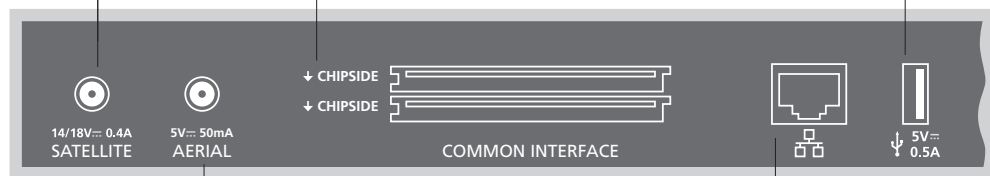
Jungčių skydelis – BeoPlay V1–40

Kiekvienas įrenginys, kurį prijungiate prie jungčių skydelio, turi būti užregistruotas meniu SOURCE LIST SETUP.

SATELLITE (14/18V – 0.4A)
Antenos įvesties lizdas skaitmeniniam palydoviniam signalui. Atsižvelgiant į jūsų imtuvo pasirinktis, galite turėti vieną palydovinio signalo lizdą arba nė vieno. Čia niekada neįjunkite papildomos aktyvios antenos.

2 x COMMON INTERFACE (CA modulis)
Skirtas koduotų skaitmeninių kanalų prieigos moduliams ir intelektualiosioms kortelėms įdėti. Norėdami gauti daugiau informacijos apie suderinamus intelektualųjų kortelių ir CA modulių derinius, kreipkitės į savo pardavėją. Informacijos, kaip tinkamai įdėti, ieškokite internetiniame vadove*².

USB (→, 5V – 0.5A)
Skirtas USB įrenginiui prijungti ir skaitmeninėms nuotraukoms, vaizdo įrašams ar muzikos failams naršyti.



AERIAL (5V – 50mA)
Antenos įvesties lizdas, skirtas išorinei antenai arba kabelinės TV tinklui prijungti ar analoginiam signalui.

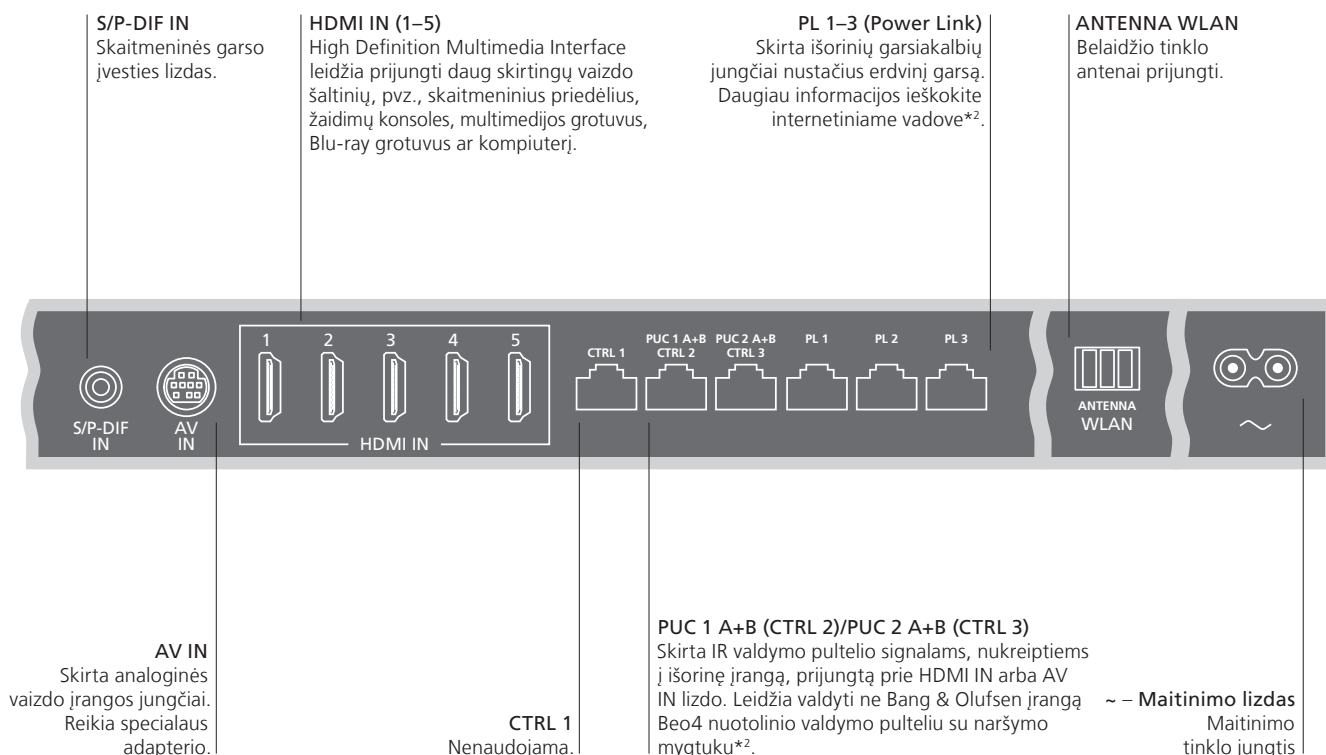
Ethernet (RJ45)*¹
Lizdas, skirtas jungti prie interneto. Programinės įrangos atnaujinimams arba skaitmeninėms nuotraukoms, vaizdo įrašams ar muzikos failams transliuoti naudojant UPnP, pvz., iš NAS įrenginio.

Svarbu

Maitinimo laidas ir kištukas Prijunkite ~ lizdą, esantį televizoriaus jungčių skydelyje, prie elektros lizdo. Televizorius veikia budėjimo režimu ir yra parengtas naudoti. Pridedamas kištukas ir maitinimo laidas sukurti specialiai šiam gaminiui. Nekeiskite kištuko, jei maitinimo laidas pažeistas. Tokiu atveju turite įsigyti naują laidą iš Bang & Olufsen pardavėjo.

¹*Įsitikinkite, kad sujungti gaminio ir skirstytuvo laidai neišeina iš pastato, kad išvengtumėte kontakto su aukšta įtampa.

Rekomenduojame prijungti televizorių prie interneto, kad gautumėte programinės įrangos atnaujinimų ir atsisiųstumėte Peripheral Unit Controller (PUC) lentelių. PUC lentelės leidžia valdyti prijungtus ne Bang & Olufsen gaminius Beo4 nuotolinio valdymo pulteliu su naršymo mygtuku.



Laidai ir adapteriai

Atsižvelgiant į įrangą, kurią prijungiate prie televizoriaus, tipą, gali reikėti skirtingų laidų ar net adapterių. Laidų ir adapterių galite įsigyti iš Bang & Olufsen pardavėjo.

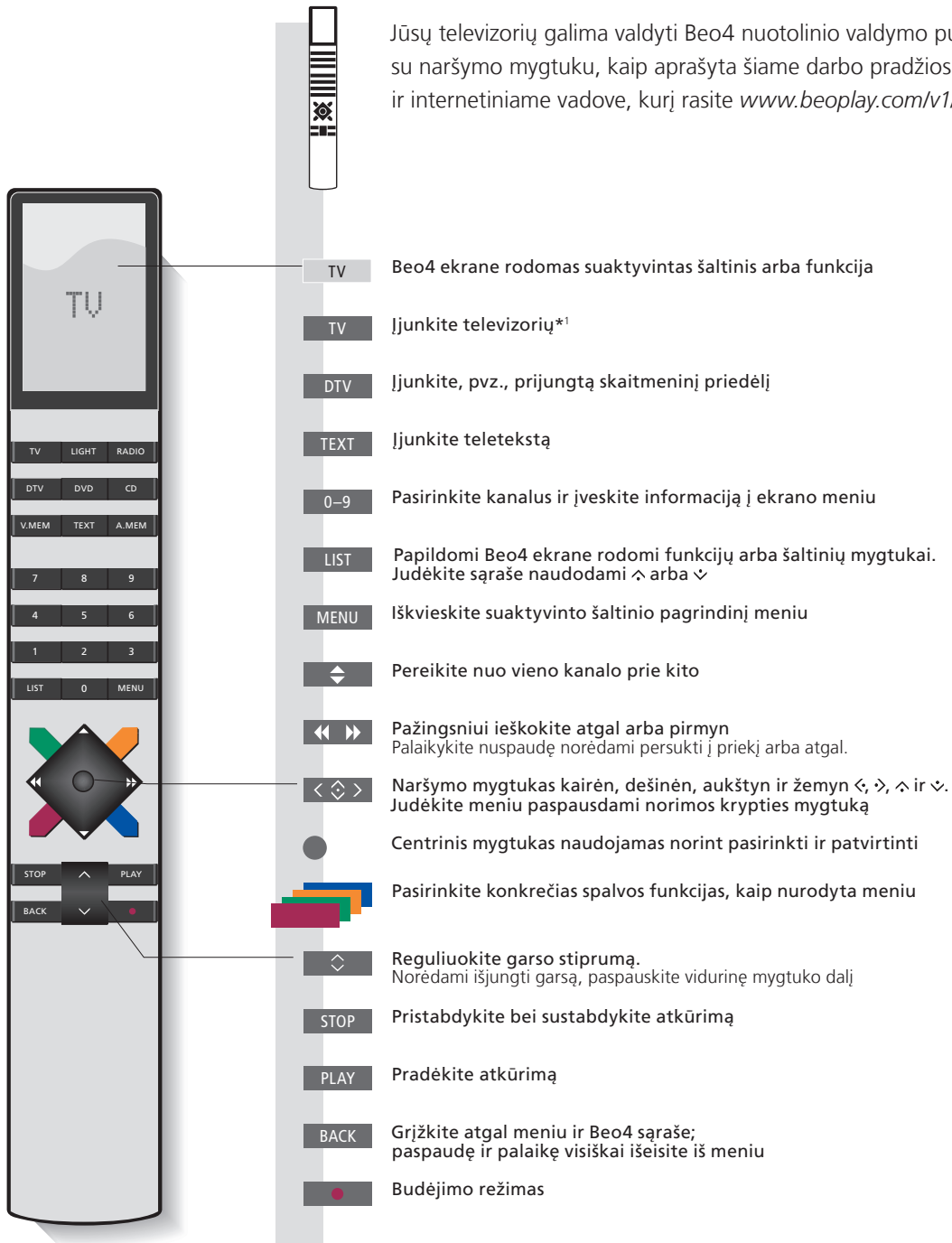
Interneto jungtis

Prijunkite televizorių prie interneto, kad gautumėte programinės įrangos atnaujinimų ir atsisiųstumėte Peripheral Unit Controller (PUC) lentelių. Rekomenduojama nustatyti televizorių, kad programinė įranga būtų atnaujiniama automatiškai.

*2*Internetinis vadovas

Internetiniame vadove yra daugiau informacijos apie išorinės įrangos nustatymą ir prijungimą.

Nuotolinio valdymo pultelio naudojimas



Svarbu: vadovus ir DUK rasite www.beoplay.com/v1/support

***Beo4 mygtukai** Kai kurių mygtukų funkcijos gali būti pakeistos nustatymo metu. Daugiau informacijos ieškokite internetiniame vadove. PASTABA! Bendrosios informacijos apie nuotolinio valdymo pultelio naudojimą ieškokite su juo pateiktame vadove.

Skaitmeninis tekstas/MHEG Kai kuriose šalyse ir CA moduluose būtina aktyvinti skaitmeninį tekstą/MHEG. Aktyvius skaitmeninį tekstą/MHEG, Beo4 taikomi kai kurie skirtumai. Jei ekrane nerodomas meniu, prieš spalvotą mygtuką turite paspausti **MENU**.

MODE nustatymai Patikrinkite, ar Beo4 nuotolinio valdymo pultelis veikia režimu **MODE 1**. Kaip nustatyti Beo4, žr. 19 psl.

Naršykite meniu ir pasirinkite nustatymus naudodamiesi nuotolinio valdymo pulteliu.

Ekranas ir meniu

Pasirinkite šaltinį ir koreguokite nustatymus.

TV

Įjunkite televizorių

MENU

 Rodyti meniu*¹

Meniu naršymas

Kai meniu rodomas ekrane, galite pereiti į kitas meniu parinktis, peržiūrėti nustatymus arba įvesti duomenis.



Paryškinkite meniu / pakeiskite nustatymą

0-9

Įveskite duomenis



Iškvieskite submeniu / išsaugokite nustatymą



Pasirinkite parinktį

BACK

arba

BACK

Eikite atgal per meniu

Palaikykite nuspaudę, kad išeitumėte iš meniu

Pereikite iš vieno meniu puslapio į kitą

Kai kurie meniu užima daugiau vietos, nei jos yra televizoriaus ekrane. Tada matote tik pusę meniu elemento ekrano viršuje arba apačioje. Jei norite paprastai pereiti iš sąrašo viršaus žemyn, naudokite naršymo mygtuko viršutinę dalį.



Judėkite puslapiuose



Slinkdami peržiūrėkite meniu elementus

Vientisa linija rodo, kad pasirinkimą reikia atlikti naudojant centrinį mygtuką.

CHANNEL LIST	
CNN	1
TV 2 NEWS	2
DISCOVER	3
CWNBC	4
BBCWORLD	5
...	6
...	7
SUPER CH	8
...	9
CRIME TV	10
CINEMA	11
MOVIE NW	12

Wednesday 09 November, 2011

PIN CODE	
PIN CODE	OFF
NEW PIN CODE	

Wednesday 09 November, 2011

Pereinančių spalvų linija rodo, kad galite redaguoti nustatymus naudodami kairiąją arba dešiniąją naršymo mygtuko dalį.

Kanalų sąrašo pavyzdys.

Informacija

***Pagrindinis meniu** Visada galite iškviesiti pagrindinį meniu, įskaitant bendrąjį meniu, kuriame pateikiamos visos aktyvaus šaltinio specialiosios funkcijos.

Pagalbos tekstai Meniu SETUP galite rodyti / slėpti pagalbos tekstus naudodami mėlynąjį mygtuką. Kai kurie pagalbos tekstai gali būti apie meniu. Kai kurių kalbų pagalbos tekstai galimi tik anglų kalba.

Pasirinkite šaltinį

Šaltinį galite pasirinkti tiesiog nuotoliniame valdymo pultelyje paspausdami tam skirtą mygtuką arba naudodami meniu.

MENU

Iškvieskite pagrindinį meniu



Pasirinkite SOURCE LIST



Pasirinkite šaltinį

Iškvieskite pagalbos tekstus

Meniu ir antriniuose meniu galite iškviesiti pagalbos tekstus su funkcijų paaiškinimais, jei jų yra.

Bendrosios funkcijos taip pat paaiškintos meniu NICE TO KNOW.*¹

MENU

Iškvieskite pagrindinį meniu



Iškvieskite meniu SETUP



Pasirinkite parinktį



Rodykite / slėpkite pagalbos tekstus

Informacija

¹***Meniu NICE TO KNOW** Meniu pasiekite naudodami meniu SETUP. Galite paskaityti apie pagrindines funkcijas. Kai televizorius gaus programinės įrangos atnaujinimų (tam reikalingas interneto ryšys), naujos funkcijos bus paaiškintos čia.

Atsižvelgiant į jūsų imtuvo pasirinktis, galite žiūrėti analoginės ir skaitmeninės antžeminės, kabelinės ir palydovinės televizijos kanalus. Taip pat galite mėgstamus kanalus įtraukti į grupę ir, jei yra, iškviešti teletekstą.

Televizoriaus įjungimas

Pvz., paspauskite TV.

Kanalo pasirinkimas

arba

Pasirinkite kanalą

Pasirinkite ankstesnį kanalą

Bendrojo meniu iškvietimas ir naudojimas

Galite iškviešti pagrindinį meniu su aktyvaus šaltinio funkcijomis.

Paspauskite

arba

Suaktyvinkite norimą funkciją*¹

Garsumo reguliavimas

Reguliuokite garso stiprumą

Paspauskite viduryje, jei norite išjungti garsą

Paspauskite, jei vėl norite įjungti garsą

Kanalų grupių kūrimas

Jei turite daug kanalų, galite sukurti grupių, kad lengvai rastumėte mėgstamus kanalus.

Iškvieskite meniu FAVOURITES*²

Grupę pavadinkite, kaip bus nurodyta ekrane

Dukart paspauskite, kad išsaugotumėte ir atidarytumėte grupę

Pasirinkite grupę, iš kurios norite kopijuoti. Vadovaukitės ekrane pateikiamais nurodymais

Išsaugokite nustatymus

Teleteksto naudojimas

Jei tai teikia jūsų programos transliuotojas, galite iškviešti pasirinkto kanalo teletekstą.

Paspauskite pakartotinai, jei norite keisti ekrano režimą

Pereikite puslapiuose aukštyn arba žemyn

arba

Pasirinkite PAGE ir pereikite

Įveskite puslapio numerį

arba

Įveskite puslapio numerį

Trumpai paspauskite, kad pereitumėte į ankstesnį puslapį. Paspauskite ir palaikykite, kad išeitumėte iš teleteksto

Informacija

Programų vadovas ir informacija

Programų vadovą ir informacijos apie jį rasite internetiniame vadove, esančiame www.beoplay.com/v1/support.

¹*Spalvotosios funkcijos

Spalvotąsias funkcijas galite aktyvinti ir pirma nepaspaudę MENU, jei išjungtas skaitmeninis tekstas.

²*Meniu FAVOURITES

Norėdami iškviešti meniu FAVOURITES, paspauskite MENU, pasirinkite SETUP, tada CHANNELS ir EDIT TV GROUPS.

Medijos naršyklė

Naudodami medijos serverį, kuriame veikia DLNA/UPnP, galite leisti muziką ir vaizdo įrašų failus ar naršyti nuotraukas, saugomas saugojimo įrenginyje arba prijungtame gaminyje. Daugiau informacijos apie jungtis ir funkcijas rasite internetiniame vadove, esančiame www.beoplay.com/v1/support.

Naudokite medijos naršyklę

MEDIA

Kai prie televizoriaus prijungiate saugojimo įrenginį, jis automatiškai aptinka šaltinį ir paklausia, ar norite naršyti jo turinį.

Meniu MEDIA BROWSER galite pasiekti ir iš meniu SETUP.

Iškvieskite MEDIA Beo4 ekrane*1

Klauskite muzikos

Pasirinkite aplanką, kuriame yra norima klausytis muzika.



Pasirinkite įrenginį, kuriame saugoma muzika.



Naršykite failuose arba pereikite nuo vieno garso takelio prie kito. Pasirinkite muzikos failą, kad pradėtumėte leisti.

STOP

Pristabdykite

PLAY

Tęskite atkūrimą

BACK

Grįžkite meniu atgal arba palaikykite nuspaudę, kad sugrįžtumėte į medijos naršyklės pagrindinį meniu.

Naršykite nuotraukas

Pasirinkite aplanką, kuriame yra norimos žiūrėti nuotraukos.



Pasirinkite įrenginį, kuriame saugomos nuotraukos.



Naršykite failus ir aplankus, paspauskite norėdami pradėti skaidrių demonstraciją.

STOP

Pristabdykite



Pereikite nuo ankstesnės prie paskesnės nuotraukos.

Paleiskite vaizdo įrašų failus

Pasirinkite aplanką, kuriame yra norimi žiūrėti vaizdo įrašų failai.



Pasirinkite įrenginį, kuriame saugomi vaizdo įrašų failai.



Naršykite failus ir aplankus, paspauskite, kad atidarytumėte.



Prasukite po minutę. Norėdami persukti, palaikykite nuspaudę. Paspauskite dar kartą, kad pakeistumėte greitį.

PLAY

Tęskite atkūrimą

Informacija

*Beo4 LIST

Jei Beo4 LIST nėra mygtuko MEDIA, meniu SETUP medijos naršyklei galite priskirti kitą mygtuką. Žr. 19 psl.

Saugojimo įrenginiai MEDIA BROWSER šaltinio prieiga

Galite prijungti, pavyzdžiui, USB įrenginius ir standžiuosius diskus, prijungiamus per USB ar eternetą. Galite iškviešti pagrindinį meniu, pasirinkti SOURCE LIST, išryškinti MEDIA BROWSER ir paspausti centrinį mygtuką, kad suaktyvintumėte medijos naršyklę.

Žiūrėdami televizorių galite reguliuoti garso ir vaizdo nustatymus. Daugiau informacijos apie šiuos nustatymus rasite internetiniame vadove, esančiame www.beoplay.com/v1/support.

Pasirinkite garso režimus

LIST SOUND 1-9 arba

Šis televizorius turi kelis garso režimus, optimizuotus skirtingo tipo programoms. Meniu SOURCE LIST SETUP galite kiekvienam šaltiniui nustatyti garso režimą, kuris bus naudojamas kiekvieną kartą suaktyvinus šį šaltinį.

Pasirinkite iš vaizdo režimų 1–9, jei prisimenate norimo režimo numerį*1.

LIST SOUND ● 1-9

Iškvieskite garso režimus televizoriaus ekrane ir pasirinkite režimą.

Pasirinkite vaizdo režimus

LIST PICTURE 1-3 arba

Galite skirtingų tipų programoms naudoti skirtingus vaizdo režimus. Pasirinkus šaltinio vaizdo režimą, jis išsaugomas tik tol, kol išjungiame televizorių ar įjungiate kitą šaltinį. Meniu SOURCE LIST SETUP galite kiekvienam šaltiniui nustatyti vaizdo režimą, kuris bus naudojamas kiekvieną kartą suaktyvinus šį šaltinį.

Pasirinkite iš vaizdo režimų 1–3, jei prisimenate norimo režimo numerį*1.

LIST PICTURE ● 1-3

Iškvieskite vaizdo režimus televizoriaus ekrane ir pasirinkite režimą.

Pasirinkite vaizdo formatą

LIST FORMAT 1-3 arba LIST FORMAT ● 1-3 ◀▶

Meniu SOURCE LIST SETUP galite kiekvienam šaltiniui nustatyti vaizdo formatą, kuris bus naudojamas kiekvieną kartą suaktyvinus šį šaltinį. Laikinais galite pasirinkti ir kitą vaizdo formatą. Atminkite, kad vaizdo formato pakeisti negalėsite, jei įjungtas skaitmeninis tekstas ir ekrane rodoma MHEG taikomoji programa. Daugiau informacijos apie skaitmeninį tekstą ieškokite internetiniame vadove.

Pasirinkite iš vaizdo formatų 1–3, jei prisimenate norimo formato numerį.

Iškvieskite vaizdo formatus televizoriaus ekrane ir pasirinkite formatą.

Sukeiskite formatus vietomis.

AUTO (pasirinkite 1)

Norint sumažinti viršuje ir apačioje rodomas juodas juostas, vaizdo mastelis pakeičiamas nekeičiant jo konfigūracijos. Vis dėlto, jei 4:3 šaltinis lemia netinkamą vaizdo formatą, vaizdas bus ištemptas horizontaliai.

AUTO WIDE (pasirinkite 2)

Norint sumažinti viršuje ir apačioje rodomas juodas juostas, pakeičiamas vaizdo mastelis ir jis ištempiamas horizontaliai, kad užpildytų kuo daugiau ekrano.

SOURCE FORMAT (pasirinkite 3)

Vaizdo formatą lemia šaltinis.

Informacija

***Beo4 LIST** Kad Beo4 būtų rodoma **SOUND** arba **PICTURE**, pirmiausia šias funkcijas turite įtraukti į Beo4 funkcijų sąrašą – žr. 19 psl.

Valymas

Įprastinę priežiūrą, pvz., valymą, turi atlikti pats vartotojas. Norėdami tinkamai prižiūrėti, vadovaukitės toliau pateiktomis instrukcijomis.

Ekranas

- Dulkes nuo ekrano valykite sausa, minkšta šluoste.
- Dėmėms ar purvui nuvalyti naudokite minkštą, nepaliekančią plaušelių, gerai išgręžtą šluostę ir vandenį.
- Televizoriaus dalims valyti nenaudokite alkoholio ar kitų tirpiklių.
- Nesutrenkite ekrano kietais ir aštriais daiktais.
- Kai kurios mikropluošto šluostės dėl savo abrazyvinių savybių gali pažeisti optinę dangą.

Spintelė

- Dulkes nuo paviršių valykite sausa, minkšta šluoste.
- Jei norite nuvalyti dėmes ar purvą, naudokite minkštą, nepaliekančią plaušelių, gerai išgręžtą drėgną audinį ir vandens bei švelnaus valiklio, pvz., plovimo skysčio, tirpalą.
- Televizoriaus dalims valyti nenaudokite alkoholio ar kitų tirpiklių.

Garsiakalbiai

- Venkite purkšti skystį tiesiogiai ant ekrano, nes taip galite pažeisti garsiakalbius.
- Garsiakalbius galite išvalyti dulkių siurbliu su šepetiniu antgaliu, nustatę žemiausią siurbimo lygį.
- Norėdami nuimti garsiakalbio dangtelį, jį atsargiai išstumkite naudodami vieną iš keturių nuo televizoriaus nuimtų kaiščių. Kai televizorius sumontuotas ant stalinio stovo ar sieninio laikiklio, kad nuimtumėte garsiakalbio dangtelį, pirma turite nuimti stovo arba sieninio laikiklio šonus. Žr. su stovu ar sieniniu laikikliu pateiktą vadovą.

Daugiau informacijos apie savo Beo4 nuotolinio valdymo pultelį rasite Beo4 vadove.

...įtraukti naują mygtuką į Beo4 sąrašą?

Jei Beo4 nuotolinio valdymo pultelyje norite suaktyvinti kai kurias funkcijas, pirma turite į Beo4 funkcijų sąrašą įtraukti „mygtuką“.

- > Palaikykite nuspaudę budėjimo režimo mygtuką.
- > Paspauskite **LIST**, kad pasiektumėte Beo4 nustatymo funkciją.
- > Atleiskite abu mygtukus. **ADD?** rodoma ekrane.
- > Paspauskite **centrinį** mygtuką ir naudokite naršymo mygtuko viršutinę dalį, kad pasirinktumėte, pvz., **AV?**
- > Paspauskite **centrinį** mygtuką, kad iškviestumėte papildomų „mygtukų“, kuriuos galima įtraukti, sąrašą. Pirmajam „mygtukui“ pasirodžius ekrane, jis žybsi: išjungtas ir įjungtas.
- > Norėdami papildomų mygtukų sąrašą pereiti aukštyn arba žemyn, paspauskite naršymo mygtuko viršutinę arba apatinę dalį.
- > Paspauskite **centrinį** mygtuką, kad įtrauktumėte ir padėtumėte „mygtuką“ į jo nustatytą vietą sąrašė, arba...
- > ...paspauskite **1-**, jei „mygtuką“ norite įterpti konkrečioje sąrašo vietoje.
- > Rodoma **ADDED** – tai nurodo, kad „mygtukas“ buvo įtrauktas. Palaikę nuspaudę **BACK** išeisite iš nustatymo.

...pasirinkti kitą Beo4 mygtuką šaltiniui suaktyvinti?

Jei kaip šaltinį norite suaktyvinti kitą Beo4 mygtuką, tai galite pakeisti meniu SOURCE LIST SETUP.

- > Paspauskite **MENU** ir iškviškite meniu SETUP.
- > Iškviškite meniu SOURCE LIST.
- > Pasirinkite norimą konfigūruoti šaltinį, pvz., MEDIA BROWSER, ir paspauskite **centrinį** mygtuką.
- > Pereikite į meniu **BUTTON** ir naudokite naršymo mygtuko dešiniąją dalį, kad iškviestumėte mygtukų sąrašą.
- > Naudodami naršymo mygtuko viršutinę arba apatinę dalį pereikite nuo vieno mygtuko prie kito, tada paspauskite **centrinį** mygtuką, kad pasirinktumėte norimą naudoti mygtuką.

...Beo4 nustatyti MODE 1?

Beo4 nuotoliniame valdymo pultelyje su naršymo mygtuku turi būti nustatyta MODE 1.

- > Palaikykite nuspaudę budėjimo režimo mygtuką.
- > Paspauskite **LIST**, kad pasiektumėte Beo4 nustatymo funkciją.
- > Atleiskite abu mygtukus. Ekrane rodomas **ADD?**.
- > Paspauskite **LIST** arba naršymo mygtuką, kad Beo4 būtų rodoma **MODE?**.
- > Paspauskite **centrinį** mygtuką, kad pasirinktumėte norimą nustatymą.
- > Paspauskite naršymo mygtuko viršutinę ir apatinę dalį, kad Beo4 būtų rodoma **MODE 1**.
- > Paspauskite **centrinį** mygtuką, kad išsaugotumėte konfigūraciją.
- > Rodoma **STORED** – tai reiškia, kad konfigūracija išsaugota. Palaikę nuspaudę **BACK** išeisite iš nustatymo.

Elektros ir elektroninės įrangos atliekos (EEJA) – aplinkosauga



Elektros ir elektroninė įranga, jos dalys ir maitinimo elementai, pažymėti šiuo simboliu, negali būti išmetami kartu su buitineis šiukšlėmis; visa elektros ir elektroninė įranga, jos dalys ir maitinimo elementai turi būti surinkti ir išmesti atskirai. Jei atiduodate savo elektros, elektroninę įrangą ir maitinimo elementus specialiosioms surinkimo tarnyboms savo šalyje, jūs saugote gamtą, žmonių sveikatą ir prisidedate prie apdairaus ir protingo gamtos išteklių naudojimo.

Surenkant elektros, elektroninę įrangą, maitinimo elementus bei atliekas, gamta saugoma nuo užteršimo pavojingomis medžiagomis, kurių pasitaiko elektros ir elektroniniuose gaminiuose bei įrangoje. Bang & Olufsen pardavėjas patars, kaip jūsų šalyje tinkamai išmesti daiktą.

Šis gaminytis atitinka visame pasaulyje taikomus aplinkosaugos teisės aktus.

CE08890

Bang & Olufsen deklaruoja, kad šis WLAN turintis televizorius atitinka 1999/5/EB direktyvos pagrindinius reikalavimus ir kitas susijusias nuostatas. Atitikties deklaraciją galima rasti adresu www.beoplay.com/v1.

AT, BE, BG, CH, CY, CZ, DE, DK, EE, ES, FI, FR, GB, GR, HU, IE, IS, IT, LI, LT, LU, LV, MT, NL, NO, PL, PT, RO, SE, SI, SK, TR.

Ši įranga turi būti įrengta ir naudojama esant minimaliam 20 cm atstumui nuo antenos ir nuo jūsų kūno.

This product incorporates copyright protection technology that is protected by U.S. patents and other intellectual property rights. Use of this copyright protection technology must be authorized by Rovi Corporation, and is intended for home and other limited viewing uses only unless otherwise authorized by Rovi Corporation. Reverse engineering or disassembly is prohibited.

HDMI, the HDMI Logo and High-Definition Multimedia Interface are trademarks or registered trademarks of HDMI Licensing LLC.



Manufactured under license from Dolby Laboratories. Dolby and the double-D symbol are trademarks of Dolby Laboratories.



Manufactured under license under U.S. Patent Nos: 5,956,674; 5,974,380; 6,487,535 & other U.S. and worldwide patents issued & pending. DTS, the Symbol, & DTS and the Symbol together are registered trademarks & DTS 2.0 Channel is a trademark of DTS, Inc. Product includes software. © DTS, Inc. All Rights Reserved.

